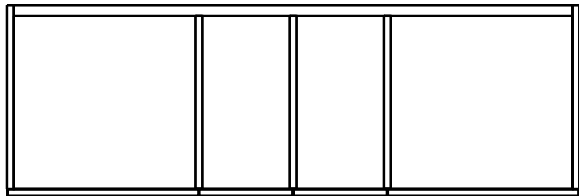


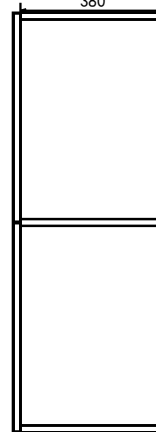
1500



400



380



1100

120

1100

地櫃平面圖

LOGO

契約編號:

產品資訊

空間資訊

產品線

櫃體資料

背板資料

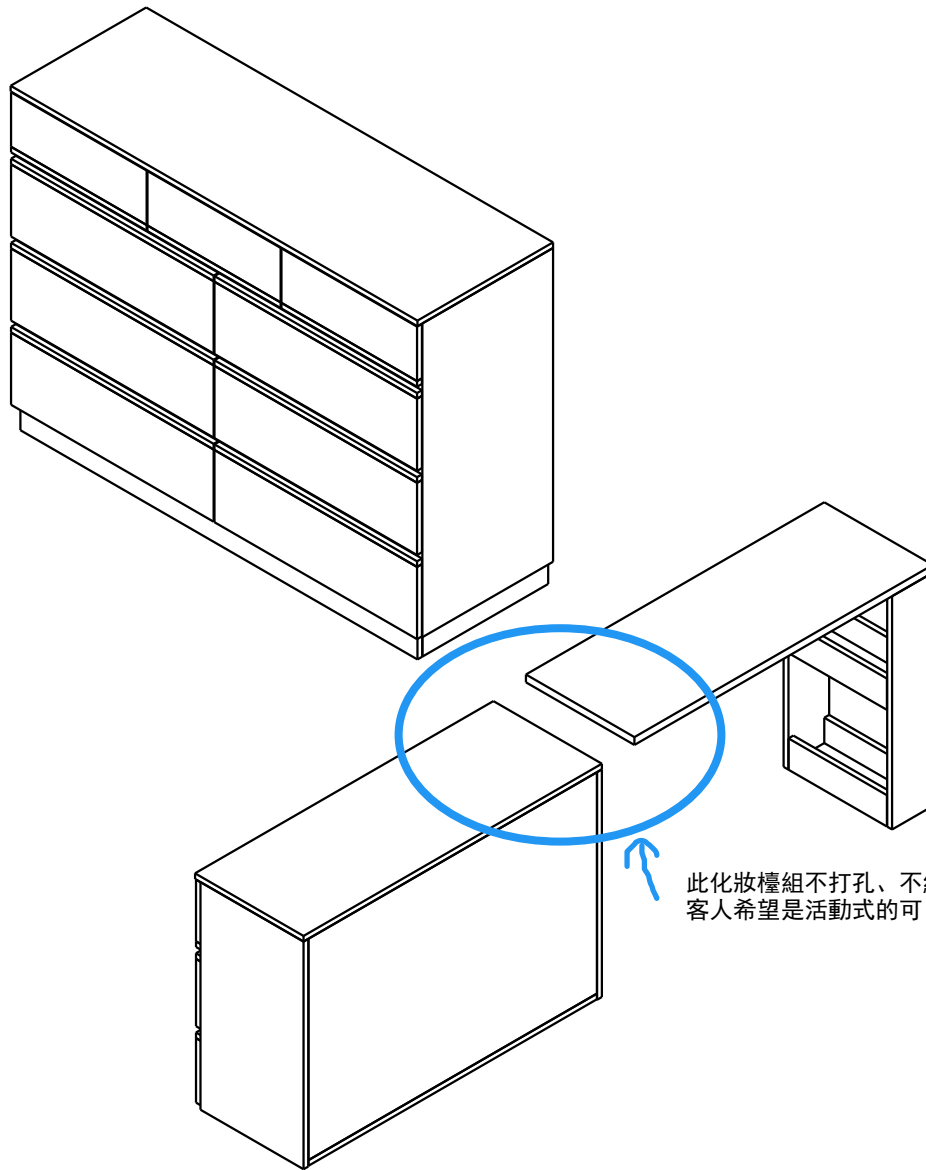
門板

門板資料

門把

其他備註:

商家名		客戶簽名		設計師簽名		圖紙日期		訂單日期		比例	
商家電話		客戶地址		設計師電話		圖紙審查		交貨日期		頁碼	



此化妝檯組不打孔、不結合、不鎖螺絲，
客人希望是活動式的可自行移位

軸測圖

LOGO

契約編號:

產品資訊

空間資訊

產品線

櫃體資料

背板資料

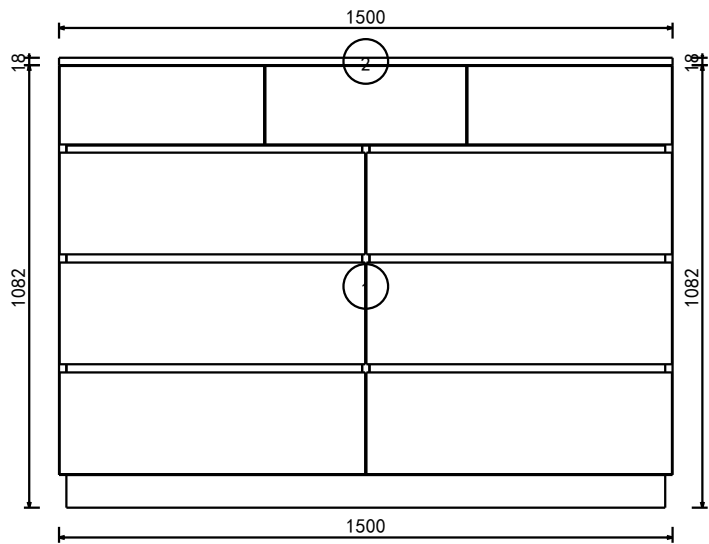
門板

門板資料

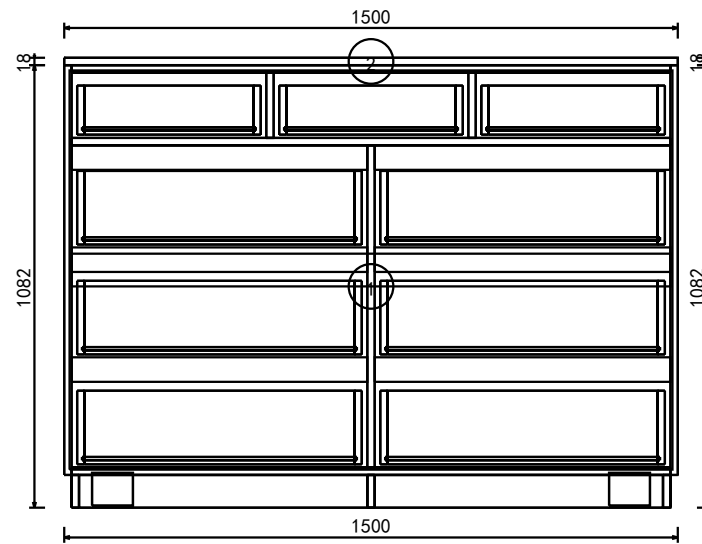
門把

其他備註:

商家名		客戶簽名		設計師簽名		圖紙日期		訂單日期		比例	
商家電話		客戶地址		設計師電話		圖紙審查		交貨日期		頁碼	



A向 外觀圖



A向 結構圖

LOGO

契約編號:

產品資訊

空間資訊

產品線

櫃體資料

背板資料

門板

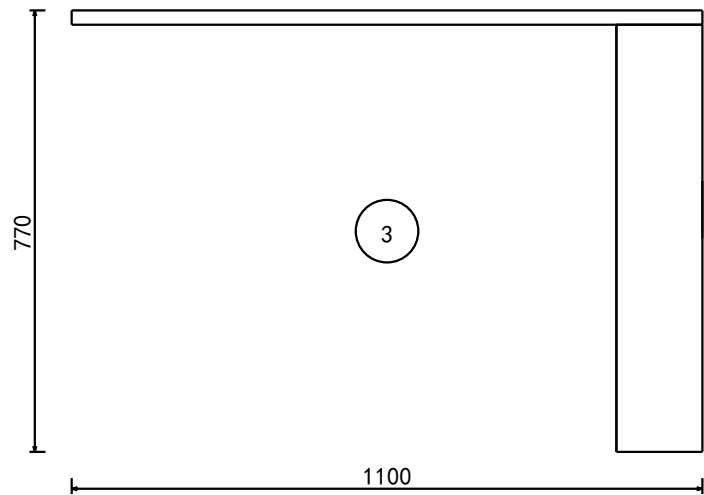
門板資料

門把

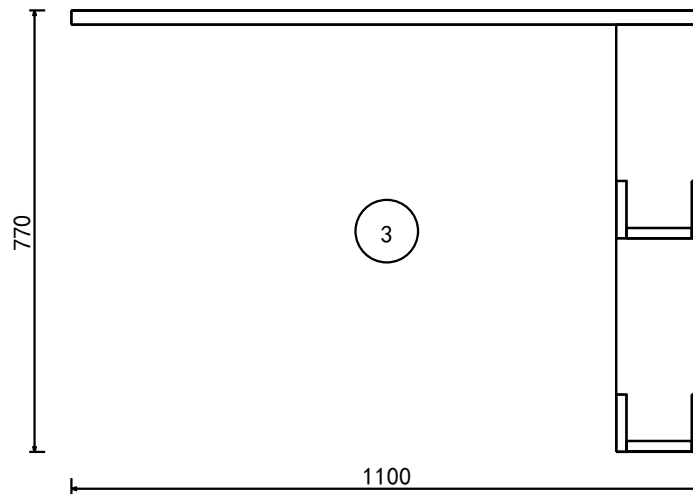
其他備註:

未命名

商家名		客戶簽名		設計師簽名		圖紙日期		訂單日期		比例	
商家電話		客戶地址		設計師電話		圖紙審查		交貨日期		頁碼	



B向 外觀圖



B向 結構圖

LOGO

契約編號:

產品資訊

空間資訊

產品線

櫃體資料

背板資料

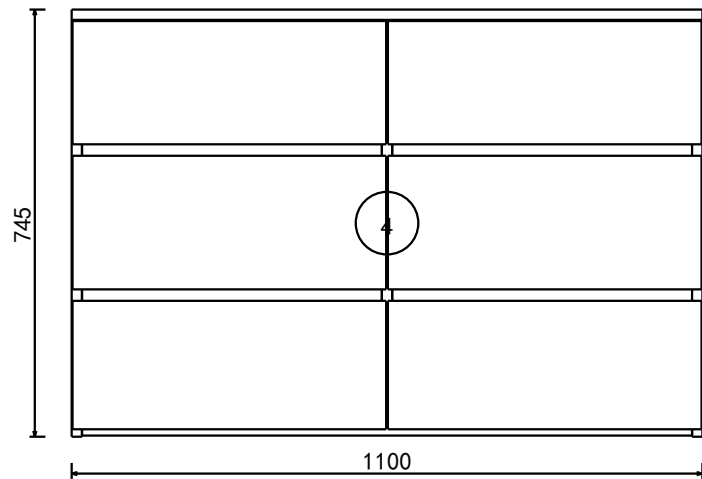
門板

門板資料

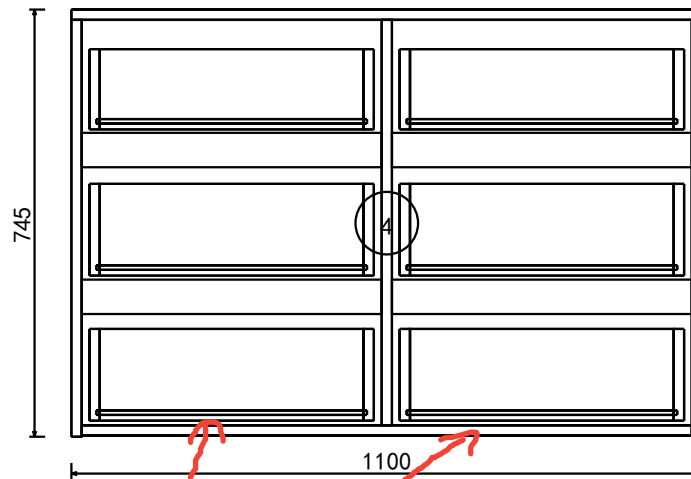
門把

其他備註:

商家名		客戶簽名		設計師簽名		圖紙日期		訂單日期		比例	
商家電話		客戶地址		設計師電話		圖紙審查		交貨日期		頁碼	



D向 外觀圖



D向 結構圖

抽屜下半蓋，不拖地為主

LOGO

契約編號:

產品資訊

空間資訊

產品線

櫃體資料

背板資料

門板

門板資料

門把

其他備註:

未命名

商家名		客戶簽名		設計師簽名		圖紙日期		訂單日期		比例	
商家電話		客戶地址		設計師電話		圖紙審查		交貨日期		頁碼	